

Gamma cottura modulare
Cuocipasta automatico elettrico,
cottura diretta, con 1 vasca da 150
litri

ARTICOLO N° _____

MODELLO N° _____

NOME _____

SIS # _____

AIA # _____

**392128 (Z9PCEH1RF0)**Cuocipasta automatico
elettrico, cottura diretta, con 1
vasca da 150 litri ed 1 cesto
ribaltabile da 15 kg**Descrizione****Articolo N°** _____

Caricamento e reintegro automatico dell'acqua. Vasca stampata 150 litri in acciaio inox AISI 316-L resistente alla corrosione. Piedini in acciaio inox regolabili in altezza 50mm. Pannelli esterni e telaio in acciaio inox. Coperchio isolato e controbilanciato per un facile utilizzo.

Approvazione: _____

Caratteristiche e benefici

- Elevata produttività e qualità grazie all'elevata efficienza termica e al controllo automatico del tempo di cottura.
- Vasca dotata di tubo troppopieno per lo scarico degli amidi.
- Il cestello può essere posizionato su una superficie forata per lo scarico dell'acqua in eccesso.
- Vasca da 150 litri in acciaio inox AISI 316-L.
- Rifornimento acqua in continuo.
- Rabbocco automatico del livello dell'acqua.
- Accensione automatica al raggiungimento del livello minimo dell'acqua e sonda con elettrovalvola che impedisce il surriscaldamento in caso di mancanza d'acqua.
- Timer digitale a garanzia di un'impostazione precisa dei parametri di cottura.
- Pannello di controllo semplice e funzionale.
- La particolare forma delle manopole protegge dalle infiltrazioni di acqua.
- Sollevamento automatico del cestello alla fine del ciclo di cottura.
- Telaio resistente in acciaio inox e pannellatura esterna con finitura satinata.
- Certificazione di protezione: grado IPX5.
- Sistema di riscaldamento formato da resistenze in acciaio inox corazzate.

Accessori opzionali

- Zoccolatura frontale per installazioni su PNC 206148
zoccolo in cemento, 800 mm
- Zoccolatura frontale per installazioni su PNC 206150
zoccolo in cemento, 1000 mm
- Zoccolatura frontale per installazioni su PNC 206151
zoccolo in cemento, 1200 mm
- Zoccolatura frontale per installazioni su PNC 206152
zoccolo in cemento, 1600 mm
- Zoccolatura frontale per funzioni da PNC 206176
800 mm
- Zoccolatura frontale per funzioni da PNC 206177
1000 mm
- Zoccolatura frontale per funzioni da PNC 206178
1200 mm
- Zoccolatura frontale per funzioni da PNC 206179
1600 mm
- 2 zoccolature laterali PNC 206180
- 2 pannelli per copertura laterale PNC 206335
(altezza 700 mm, profondità 900 mm)
- Kit installazione su ruote/piedini da PNC 206368
1200 mm
- Kit installazione su ruote/piedini da PNC 206369
1600 mm
- Kit installazione su ruote/piedini da PNC 206370
2000 mm
- Pannello per copertura posteriore da PNC 206375
1000 mm

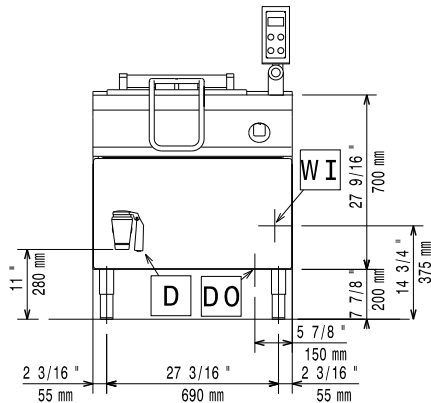
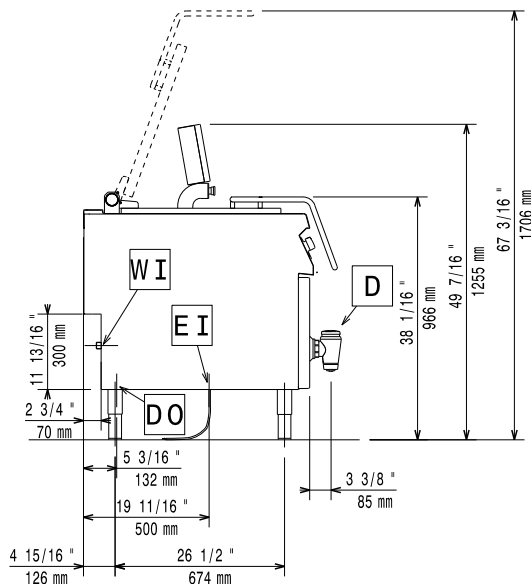


Gamma cottura modulare Cuocipasta automatico elettrico, cottura diretta, con 1 vasca da 150 litri

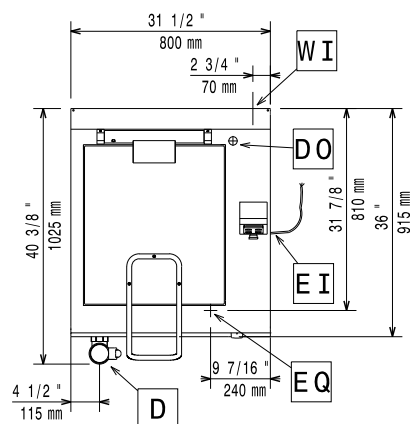
- Pannello per copertura posteriore da 1200 mm PNC 206376
- Carrello con vasca sollevabile ed estraibile PNC 922403



Gamma cottura modulare
Cuocipasta automatico elettrico, cottura diretta, con 1 vasca da 150 litri
L'azienda si riserva il diritto di apportare modifiche ai prodotti senza preavviso

Fronte

Lato


- D** = Scarico acqua
EI = Connessione elettrica
EQ = Vite Equipotenziale
WI = Ingresso acqua

Alto

Elettrico

Tensione di alimentazione:	400 V/3N ph/50 Hz
Potenza installata max:	15 kW
Watt totali:	15 kW

Acqua

Durezza totale: 5-50 ppm
Electrolux Professional raccomanda di utilizzare acqua trattata secondo specifici test sulle condizioni dell'acqua.

Consultare il manuale d'uso per maggiori dettagli sulla qualità dell'acqua.

Scarico "D":	2"
Dimensioni tubo di entrata acqua fredda/calda:	3/4"

Installazione

Se l'apparecchiatura viene installata vicino ad apparecchiature ad alte temperature, deve essere predisposto uno spazio di sicurezza di circa 150 mm o deve essere previsto un isolamento termico.

Informazioni chiave

Numero vasche:	1
Dimensioni utili vasca (larghezza):	530 mm
Dimensioni utili vasca (altezza):	550 mm
Dimensioni utili vasca (profondità):	570 mm
Capacità vasca (MAX):	150 lt MAX
Peso netto:	165 kg
Peso imballo:	157 kg
Altezza imballo:	1500 mm
Larghezza imballo:	900 mm
Profondità imballo:	1100 mm
Volume imballo:	1.49 m ³
Gruppo di certificazione:	